

高效能蒸汽产生器

High-Performance Steam Boiler



MG蒸氣產生器

MG160 & MG250 & MG350

蒸氣產生器特性



方便判別維修

紀錄多筆故障原因與故障日期，方便判別維修

Provides break down records (notes and dates) for an accurate maintainance.



操作簡單人性化

採用中文液晶觸控面板ONE TOUCH，操作簡單

Adopted LCD touch panel in Chimese version makes the operation easie



故障排除說明

內建中文操作說明書與故障排除說明

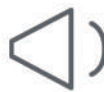
Built in operation manual and trouble shooting information in Chinese version.



嚴密安全裝置控制

安全裝置設有燃燒及水位等異常通知瓦斯洩漏遮斷保護控制 (選配)

Our safety devices included burning status, steam pressure, water level, gas leakage protection control (Option) and warning sign to avoid any abnormal circumstance.



省電力低噪音

本公司自行開發低壓構造燃燒室可減少送風機電力，運轉省電且噪音小

We develop a low pressure combustion room to lower fan power consumption and noise.



罐體構造耐久性強

鍋爐罐體水管材質採 STB(JIS346)碳鋼鋼管，擁有獨特的鱗片設計，提高傳熱效率

Excellent boiler construction with strong durability,our bolier uses STB(JIS3461) carcon steel tube and has unique fin slice design to upgrade its heat transmitting efficienc



3-5分鐘產生蒸氣

起磅速度快，3-5分鐘即達到設定之壓力，節省加熱時之燃料消耗及時間

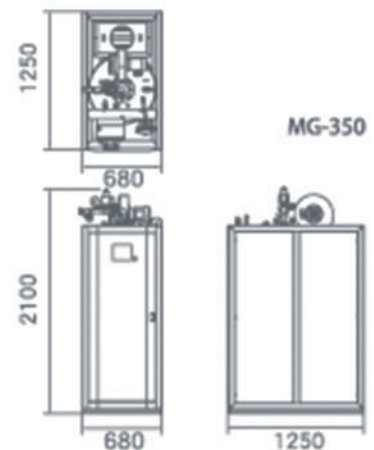
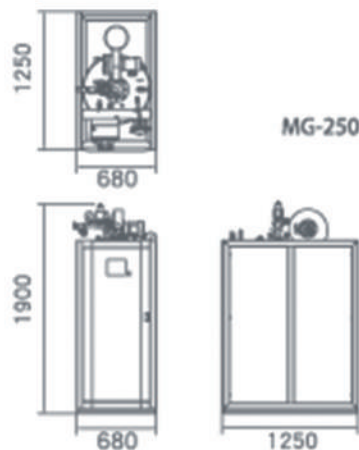
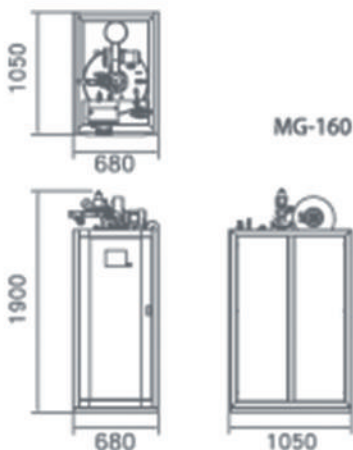
Our boiler will reach preset pressure within 3-5 minutes after power-on, it avoids fuel consumption and saves waiting time



蒸氣乾度99%以上

高性能汽水分離器，提升換熱效率，蒸氣乾度可達99%以上

Steam dryness over 99% because we use high performance steam/water separator.



外觀尺寸圖

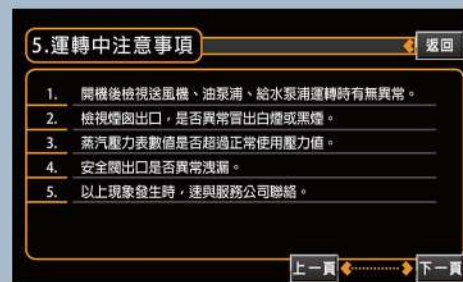
MG蒸氣產生器系列

| 型號 | | MG-160 | | MG-250 | | MG-350 | |
|-------|---------------------|--------|-----|--------|--|--------|--|
| 最高壓力 | Kg/cm ² | 10 | | | | | |
| 傳熱面積 | m ² | 2.5 | | 2.8 | | 3.2 | |
| 換算蒸發量 | Kg/hr | 160 | | 250 | | 350 | |
| 實際蒸發量 | Kg/hr | 133 | | 208 | | 291 | |
| 發熱量 | Kcal/hr | 86240 | | 134750 | | 188650 | |
| 電力設備 | 1 Ø 220v | 2 | | 2 | | 2 | |
| | 3 Ø 220v | 1.2 | | 1.2 | | 1.2 | |
| | 3 Ø 380v | 1.2 | | 1.2 | | 1.2 | |
| 瓦斯消耗量 | Nm ³ /hr | LNG | 9.9 | 15.4 | | 21.6 | |
| | Kg/hr | LPG | 8.0 | 12.5 | | 17.5 | |
| 尺寸 | 深 | 1050 | | 1250 | | 1250 | |
| | 寬 | | | 680 | | | |
| | 高 | 1900 | | 1900 | | 2100 | |

人機介面



人機觸控面板



故障排除畫面



設定參數畫面



故障紀錄畫面



莊鼎鍋爐
Quality Engineering with the Customer in Mind

聯絡我們

莊鼎實業有限公司 (高雄總公司)
+886 7 787 2258

莊鼎實業有限公司 (台北分公司)
+886 2 8287 6999

鼎林實業有限公司 (桃園)
+886 3 472 7871

王鼎實業有限公司 (台南)
+886 6 633 5838

豐隆鐵工廠 (台東)
+886 89 324 394

莊鼎實業有限公司 (高雄營業部)
+886 7 787 0130

展志實業有限公司 (台北)
+886 2 3234 3030

暉鼎實業有限公司 (台中)
+886 4 2706 7456

國鼎鍋爐有限公司 (花蓮)
+886 3 823 3633



otboiler@otboiler.com.tw